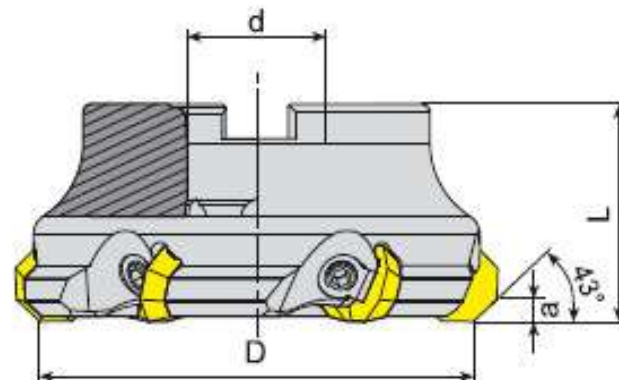
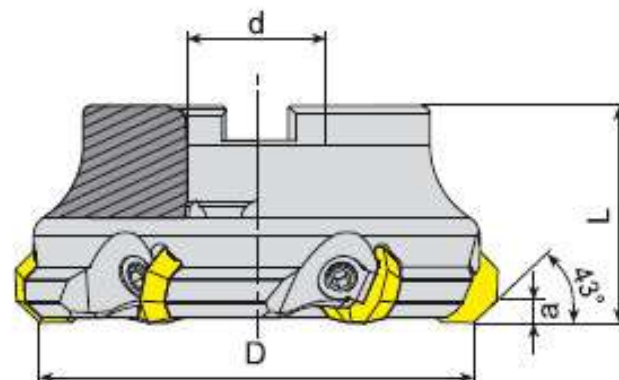


Oster-Aktion 1 Messerkopf + 20 Wendeplatten vom Type OFKR0704 von Pramet



Typ	Messerkopf Abmessung					Wendeplatte	Preis ink. 20 Wendeplatten
	D	z	d	L	a		
AFM43C-OF07-D063-A22-Z04	63	4	22	40	5	OF..0704.. Pramet OFKR0704SN-M ; 8240	277,15€
AFM43C-OF07-D080-A27-Z05	80	5	27	50	5		296,70€
AFM43C-OF07-D100-A32-Z06	100	6	32	50	5		336,65€
AFM43C-OF07-D125-B40-Z08	125	8	40	63	5		412,30€
AFM43C-OF07-D160-C40-Z09	160	9	40	63	5		471,80€

Oster-Aktion 1 Messerkopf + 10 Wendepplatten vom Typ OFKR0704 von Pramet



Typ	Messerkopf Abmessung					Wendepplatte	Preis ink. 10 Wendepplatten
	D	z	d	L	a		
AFM43C-OF07-D063-A22-Z04	63	4	22	40	5	OF..0704.. Pramet OFKR0704SN-M ; 8240	198,50€
AFM43C-OF07-D080-A27-Z05	80	5	27	50	5		218,05€
AFM43C-OF07-D100-A32-Z06	100	6	32	50	5		258,00€
AFM43C-OF07-D125-B40-Z08	125	8	40	63	5		333,65€
AFM43C-OF07-D160-C40-Z09	160	9	40	63	5		393,150€

NC-Werkzeuge
Reinhold Kwauka
Buchrainweg 69

Tel. 069 84849064
Fax 069 83833707
Mob 0152 52804540

E-Mail nc-werkzeuge@t-online.de
www.nc-werkzeuge.de



Ihre Kontaktdaten: (bitte unbedingt ausfüllen und via E-Mail oder Fax zuschicken)

Name

Vorname

Firma

Straße

PLZ

Ort

Telefon

Fax

E-Mail

Bestellnummer

Alle Preise verstehen sich zuzüglich Transport und der gesetzlichen Mehrwertsteuer von 19%. Ab einem Warenwert von **250,00€** liefern wir frei Haus.

NC-Werkzeuge
Reinhold Kwauka
Buchrainweg 69

Tel. 069 84849064
Fax 069 83833707
Mob 0152 52804540

E-Mail nc-werkzeuge@t-online.de
www.nc-werkzeuge.de